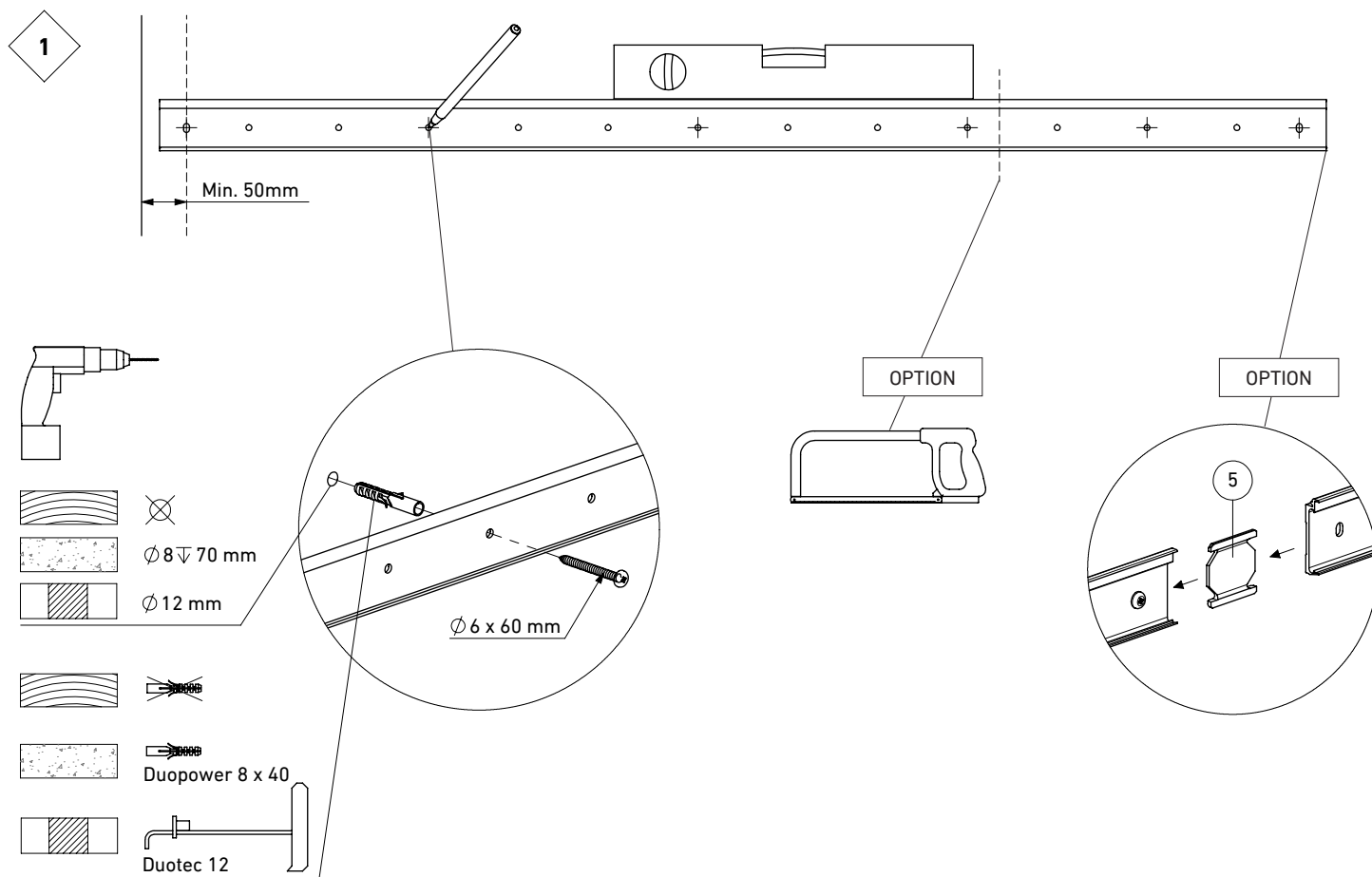
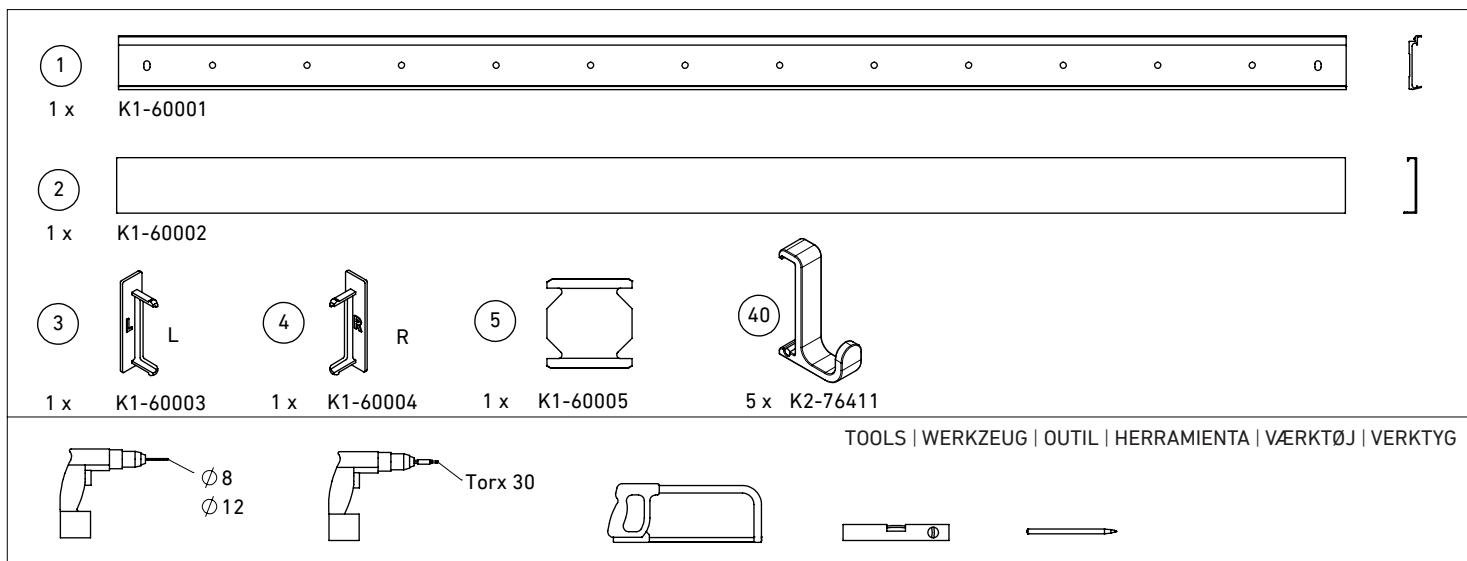


BEAM-IT-UP | HOOK-IT-UP | WALL-MOUNTED COAT RACK | GARDEROBE | PORTE-MANTEAU | PERCHERO



GB It is important to use the correct type of screw/Rawlplug for the wall in question. When installing screws directly into wooden walls, a minimum of 30 mm of wood is required, otherwise use Duotec 12. Avoid drilling through power cables or water pipes.

DE Es müssen unbedingt Schrauben/Dübel verwendet werden, die der Wand entsprechen. Bei der Befestigung von Schrauben direkt in einer Holzwand muss die Wandstärke min. 30 mm betragen; andernfalls müssen Kippdübel des Typs Duotec 12 verwendet werden. Das Bohren in Stromkabel oder Wasserleitungen vermeiden.

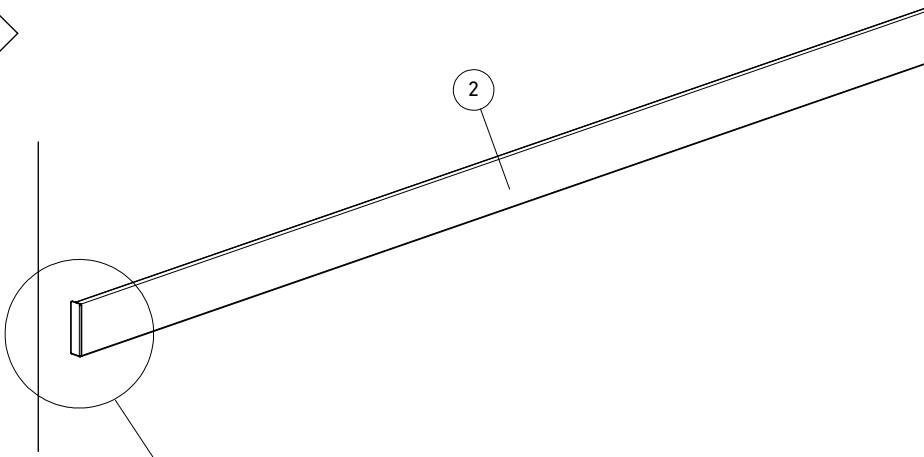
FR Il est important d'utiliser les types de vis/chevilles qui correspondent aux murs. Lors de l'installation de vis directement dans un mur en bois, il doit y avoir un minimum de 30 mm de bois, sinon vous devez utiliser Duotec 12. Évitez de percer dans des câbles électriques ou des conduites d'eau.

ES Es importante utilizar el tipo de tornillos / tarugos que se ajustan a las paredes. Cuando instale los tornillos directamente en la pared de madera, deberá haber un mínimo de 30 mm de madera, de lo contrario necesitará Duotec 12. Evite perforar cables eléctricos o tuberías de agua.

DK Vigtigt at anvende de typer af skruer/rawlplugs, der passer til væggene. Ved montage af skruer direkte i trævæg skal der være minimum 30 mm træ, ellers skal man bruge Duotec 12. Undgå at bore i el-kabler eller vandrør.

SE Det är viktigt att använda skruv- eller pluggtyper som passar för väggarna. Vid montering av skruvar direkt i trävägg måste trätjockleken vara minst 30 mm, annars bör man använda Duotec 12. Undvik att borra i elkablar eller vattenledningar.

2



2

