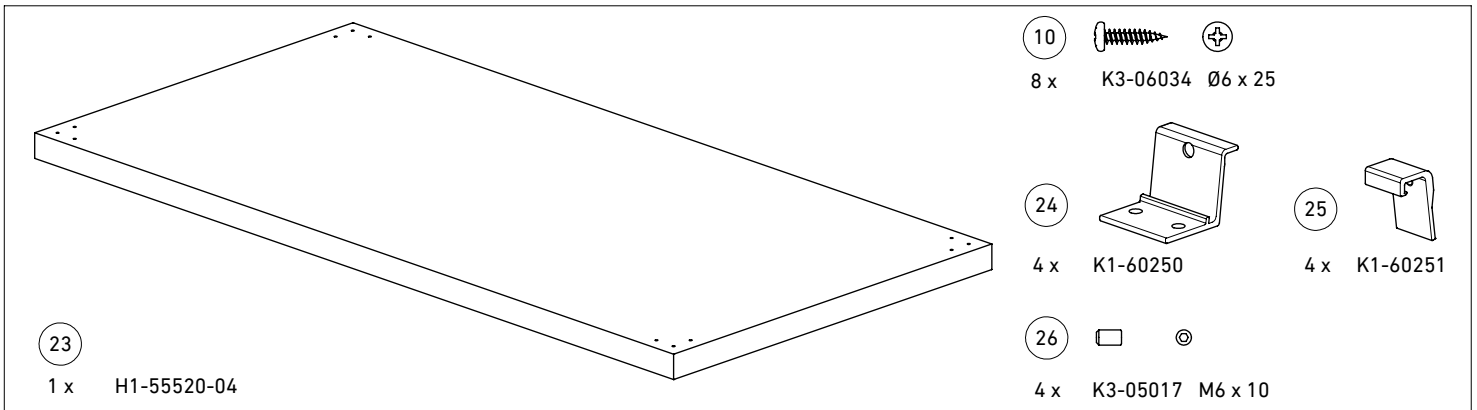
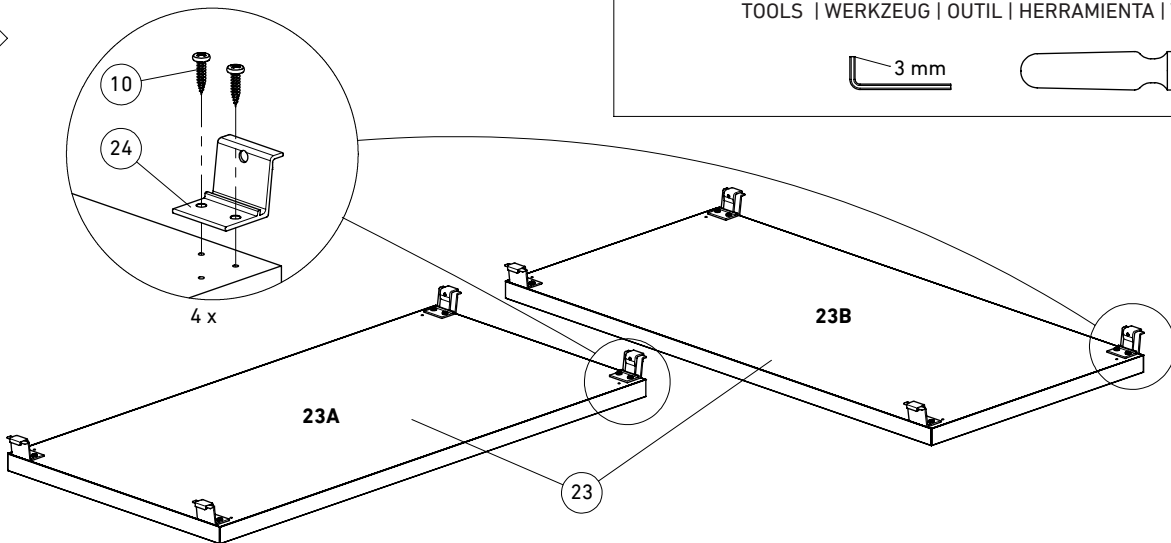
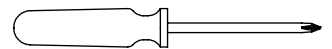
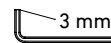


**BEAM-IT-UP | STORAGE SHELF | ABLAGEFLÄCHE |  
ÉTAGÈRE DE RANGEMENT | ESTANTE DE ALMACENAJE**



**D1**

TOOLS | WERKZEUG | OUTIL | HERRAMIENTA | VÆRKTØJ | VERKTYG



**D2**

**Max.  
40 kg**



**GB** When mounted on drywall, the maximum weight is 30 kg

**DE** Bei Befestigung an einer Leichtbauwand beträgt die max. Tragfähigkeit 30 kg

**FR** Lors d'un montage sur mur en plâtre, poids max. de 30 kg

**ES** Al montar en pared de yeso el peso máx. es de 30 kg

**DK** Ved montering på gipsvæg er max. vægt 30 kg

**SE** Vid montering på gipsvägg är maxvikten 30 kg

